



美瑞克仪器

---

MEIRUIKE INSTRUMENT

# Manual

## 使用说明书

RK 2675YM系列  
医用泄漏电流测试仪  
使用说明书

深圳市美瑞克电子科技有限公司

# 使用说明书

## RK 2675YM系列医用泄漏电流测试仪

### **本系列测试仪最高输出电压达300V。**

- \* 任何不正确的操作都可能引起死亡事故的发生。
- \* 在使用测试仪之前请仔细阅读第2章“使用注意事项”。
- \* 本使用说明书应当放在操作者的旁边，以便在需要时可以阅读。

## 说明书的使用说明：

\* 在操作测试仪前请仔细阅读并理解说明书所描述的内容。阅读后，请把说明书放在操作人员附近以便在需要进行阅读。当把测试仪从一个工作场所搬运到另外一个工作场所，请把说明书随仪器一起搬运，以免遗失。

\* 如果发现说明书缺页或者说明书被污染，请立即与美瑞克公司的经销商联系进行购买。

\* 随着仪器功能的改进、软件的升级，使用说明书也将不断被完善、升级。请注意测试仪说明书的版本。如有困惑，请与本公司联系。

## 为确保安全，请注意

\* 在测试过程中，操作人员请不要触摸以下所述的位置或区域；否则会造成触电事故的发生。

- (1) 测试仪的电压输出端口。
- (2) 与测试仪连接的测试线。
- (3) 被测试产品。
- (4) 和测试仪输出端连接的任何物体。

\* 为防止触电事故的发生，请遵循下面的安全操作步骤：

(1) 安全可靠的接地：本系列测试仪的后面板上有一接地端子，请将此端子接地。如果没有可靠的接地，只要任何人接触外壳，都有可能造成触电的发生，因此必须将此接地，保证端子可靠的与大地连接。

(2) 在测试仪的电源开关打开后，请不要触摸和电压输出端口有连接的任何物品。

\* 下列情况是非常危险的：

- (1) 按下“stop”键后，测试指示灯仍然亮着。
- (2) 显示器显示的电压值不在变动而测试指示灯仍然亮着。

遇到上面的情况，立即关闭电源开关并拔掉电源插头，不要再使用；请立即与美瑞克仪器或指定的经销商联系。

# 目录

|                  |    |
|------------------|----|
| 测试仪的开箱及安装        | 1  |
| 1.1 接收到仪器的检查     | 2  |
| 1.2 仪器的开箱检查      | 2  |
| 1.3 包装箱及包装材料     | 2  |
| 1.4 使用仪器的安全规则    | 2  |
| 1.5 操作人员的规定      | 3  |
| 1.6 检查电源电压       | 3  |
| 1.7 检查并更换保险丝     | 4  |
| 1.8 接地           | 4  |
| 操作注意事项           | 5  |
| 2.1 禁止的操作        | 6  |
| 2.2 紧急情况处理       | 6  |
| 2.3 测试过程中的预防措施   | 6  |
| 面板说明             | 7  |
| 3.1 前面板说明        | 8  |
| 3.2 后面板说明        | 12 |
| 仪器功能概述           | 13 |
| 4.1 概述           | 14 |
| 4.2 功能介绍         | 14 |
| 技术参数             | 15 |
| 5.1 技术规格 机型功能对照表 | 16 |
| 仪器参数设置           | 17 |
| 6.1 参数设置         | 18 |
| 仪器测试功能           | 19 |
| 7.1 测试说明         | 20 |
| 附件及保修            | 25 |
| 8.1 附件           | 25 |
| 8.2 保修           | 25 |

# 1

## 测试仪的开箱及安装

本章介绍用户收到测试仪后所进行的检查及在安装测试仪前所必须的一些基本条件。

## 1.1 接收到仪器的检查

当您接收到美瑞克仪器的测试仪后，按如下步骤进行检查：

- 1.1.1 仪器的包装箱是否完好；如果出现破损，我们建议您不要进行开箱，而是与美瑞克公司的经销商或者美瑞克公司联系。
  - 1.1.2 如果仪器的包装完好，那么请您核对一下您所订购的仪器的型号和包装箱上所标注的型号是否一致；如果不一致，请您与美瑞克公司的经销商或者美瑞克仪器公司联系。
- 如果在经过1.1.1和1.1.2检查后，没有问题，那么可以进行仪器的开箱检查。

## 1.2 仪器的开箱检查

请您核对您所订购的测试仪包装内的附件和9.1节附件清单一致。

## 1.3 包装箱及包装材料

请您保存好原包装材料，以便在以后运输时使用。

## 1.4 使用仪器的安全规则

在使用仪器时，一定要遵循下面的安全规则：

### 1.4.1 不要在易燃的空气中使用测试仪

为了防止爆炸或者燃烧事故的发生，不要在酒精、稀释剂或者其他可燃性材料旁边使用测试仪，也不要含有可燃性气体的空气使用该仪器。

### 1.4.2 不要在高温或者阳光直接照射的地方使用测试仪

仪器内部使用的元器件是精密器件，应避免在高温或者阳光直接照射的地方使用测试仪。这样会加速仪器的老化。缩短测试仪的使用寿命，也有可能损坏测试仪。

仪器的使用温度范围：0℃至40℃；

仪器的储藏温度范围：-20℃至70℃；

### 1.4.3 不要在高湿的环境中使用的测试仪

不要把仪器放在有锅炉、水壶、加湿器或者有水的高湿环境中使用。凝结的水珠可能使仪器内部短路而损坏测试仪，严重的可能引起火灾。如果储藏仪器的环境的湿度超过下面所规定的湿度，必须在测试仪完全干燥后才能使用。

使用湿度范围：20%~80%RH

储藏湿度范围：小于90%RH

### 1.4.4 不要在多灰尘的环境中使用的测试仪

多灰尘的环境可能使仪器内部短路而引起火灾。

### 1.4.5 不要在通风很差的环境中使用的测试仪

仪器内部有强制风冷散热系统；仪器内部的热量散不出去会使仪器内部过热而损坏。在仪器的进风口和出风口不要堆积其他物品而阻挡风道。

### 1.4.6 不要把测试仪放在倾斜的表面或者在晃动的地方使用测试仪

仪器放在倾斜的表面或晃动的地方容易使测试仪跌落摔坏测试仪。

### 1.4.7 不要在敏感的测试设备或接收设备旁使用测试仪

测试仪如果在这些设备旁使用，可能会让这些设备被测试仪所干扰；为了减少这些设备被测试仪所干扰，应使这些设备远离测试仪。

#### 1.4.8 测试仪的输入电源必须有单独的开关控制

测试仪的输入电源必须有单独的开关控制，一旦出现紧急的情况应立即切断电源开关再进行事故处理。

### 1.5 操作人员的规定

本测试仪输出的电压足以致人死亡，因此必须是合格的人员才能操作测试仪。

#### 1.5.1 人员资格

操作人员必须由熟练的人员来进行操作，必须了解电压、电流和电阻的基本概念；操作人员必须知道在进行测试时，电压是从测试仪的电压输出端口流出，经过被测试体，由电流返回端的连接线流入测试仪内。

#### 1.5.2 安全规则

操作人员必须给与特殊的训练，了解各种安规产品的测试程序及安全规定并仔细阅读说明书。

#### 1.5.3 衣着规定

操作人员不可穿有金属装饰的衣服或配带金属的饰物，如手表等。

### 1.6 检查电源电压

#### 1.6.1 切换仪器输入电源电压

本仪器使用 220V AC  $\pm 10\%$  50Hz/60Hz $\pm 2\text{Hz}$  单相电源 在打开仪器前面板上的电源开关之前，请确保电源电压和保险丝与仪器后面板的电压选择开关选择的电压一致。

---

**警告：为了防止故障或损坏测试仪，请在规定的电压范围内使用测试仪。**

---

## 1.7 检查并更换保险丝

### 警告：

- \* 为避免触电事故的发生，在更换保险丝之前，请把电源开关关闭并把电源插头拔掉。
- \* 确保使用的保险丝与测试仪说明书所规定的形状、规格及特性一致。否则可能损坏测试仪。

### 1.7.1 保险丝的规格

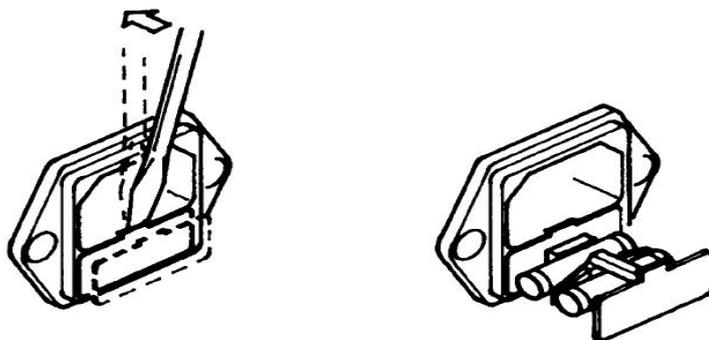
| 机型         | 保险丝规格 |
|------------|-------|
| RK2675YM   | 5A    |
| RK2675YM-1 | 6A    |
| RK2675YM-2 | 10A   |
| RK2675YM-3 | 20A   |
| RK2675YM-5 | 20A   |

### 保险丝的更换

#### 1.7.2

更换保险丝时，请按照以下步骤：

- (1) 关掉前面板上的电源开关并拔出电源线。
- (2) 用起子打开固定保险丝的固定架如下图所示。



- (3) 检查保险丝规格并更换保险丝，使其与1.7.1所列出的保险丝的规格相同。
- (4) 把固定保险丝的支架装回原来的位置即可。

## 1.8 接地

**警告：** \* 不正确的接地或者不接地可能会有电击事故的发生；

为确保安全，一定要保证仪器可靠接地；有两种方法可保证仪器可靠接地，请选择其中的一种把仪器与地可靠的连接起来。

- (1) 连接电源线到一个三相接地的电源插座上。
- (2) 如果三相电源插头没有接地，在仪器的后面板上有一保护接地端，把保护接地端接到安全地上。

# 2

## 操作注意事项

本章描述了操作仪器所必须遵循的规范、措施及注意事项；在使用仪器前，务必详细阅读本章的内容。

---

**警告：**在操作仪器时，必须非常小心并遵循本章所给出的警告、注意事项和其它的说明。

---

## 2.1 禁止的操作

### 2.1.1 严禁连续、快速的开关电源开关

关闭前面板上的电源开关后，如果要再次打开电源开关，一定要确保在关闭电源开关后几秒钟或更长的时间。不要重复、频繁地开关电源开关，如果这样做，仪器的保护装置就有可能不能恰当地执行保护功能；当测试仪正在测试输出电压时，请不要关闭电源开关，除非在紧急的情况下可以执行。

### 2.1.2 严禁在测试时触摸被测电器

泄漏电流测量是带电进行测量的，被测电器外壳是带电的，因此，测试人员必须注意安全，制定相应的安全操作规程，在没有切断电源前，务必不能触摸被测电器，以防被电击，发生危险！具体的接地方法请参阅 1.8。

## 2.2 紧急情况处理

在紧急情况下（电击事故的发生或被测试体燃烧），必须采取以下操作；可以先完成（1）或（2），但是两者必须全部完成。

- （1）关闭仪器的电源开关。
- （2）从电源插座上拔掉仪器的电源线。

## 2.3 测试过程中的预防措施

### 2.3.1 带绝缘手套防触电

为了预防触电事故的发生，在使用本测试仪前，请先戴上绝缘的橡皮手套再从事与电有关的工作。

### 2.3.2 检查仪器是否可以基本正常工作

把仪器接入电源之后，按下电源开关键，观察仪器显示面板是否有异常情况出现，一旦出现，立即关断电源。如果显示正常，在没有接入被测品的状态下，检查启动、复位、N/L 切换、自动手动、时间设置键，是否工作正常，一旦发现有异常情况，即停止测试，请联系美瑞克仪器或者经销商。

### 2.3.3 把被测品正确接入测试仪

在连接被测体时，必须保证电压输出为“0”及在“复位”状态

- （1）当测试 I 设备时，把被测品的插头插入测试仪的三眼插座，按下插座左上方的测试键。

### 2.3.4 更换待测物

当一个待测物已被测试完毕，更换另一个待测物时，请务必确认：

- （1）测试仪处于“复位”状态。
- （2）测试指示灯不闪烁。

### 2.3.5 测试仪处于测试状态

当本测试仪处于测试状态下，测试线、待测物、输出端都带有电压，请不要触摸。

### 2.3.6 测试终止

当测试已告一段落而不需要使用时，或是本测试仪不再使用时，或在使用中而需离开时，请务必将电源开关置于OFF的位置。

# 3

## 面板说明

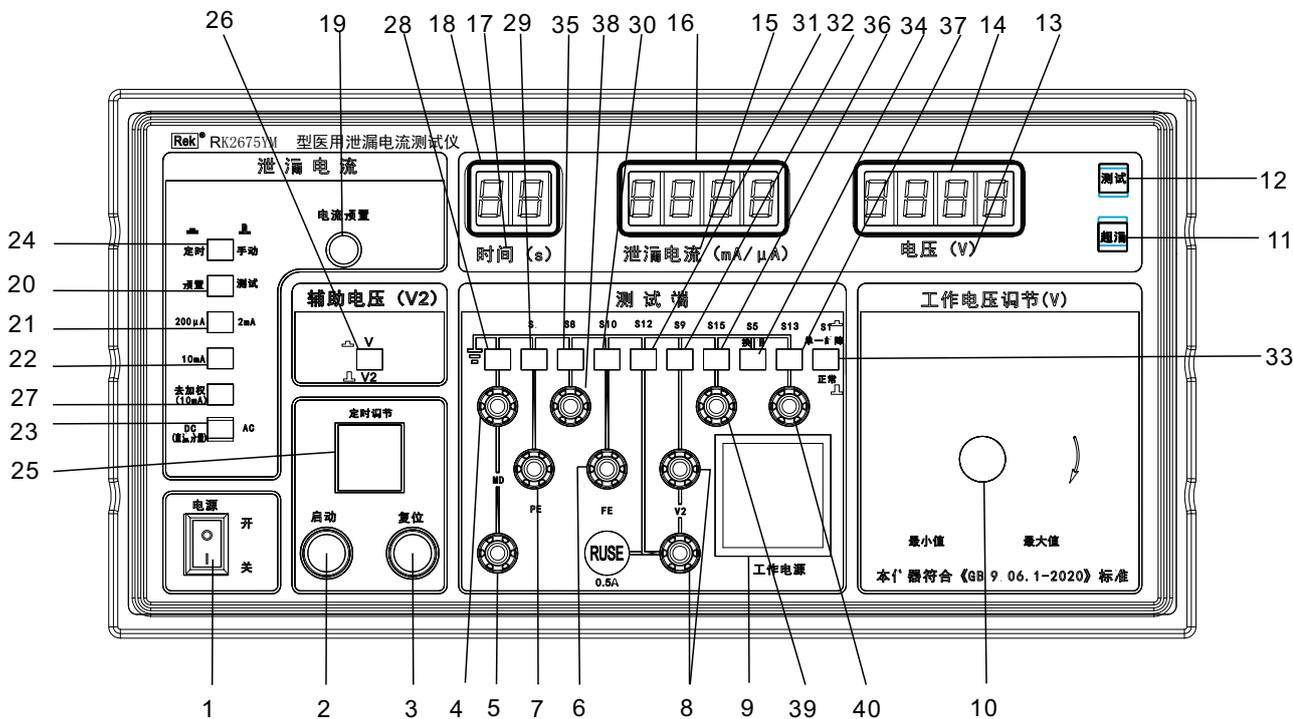
本章讲述了测试仪的前面板及后面板的组成部分；在操作仪器前请把仪器面板上的各个功能了解清楚。

3.1 前面板说明

3.2 后面板说明

### 3.1 前面板说明

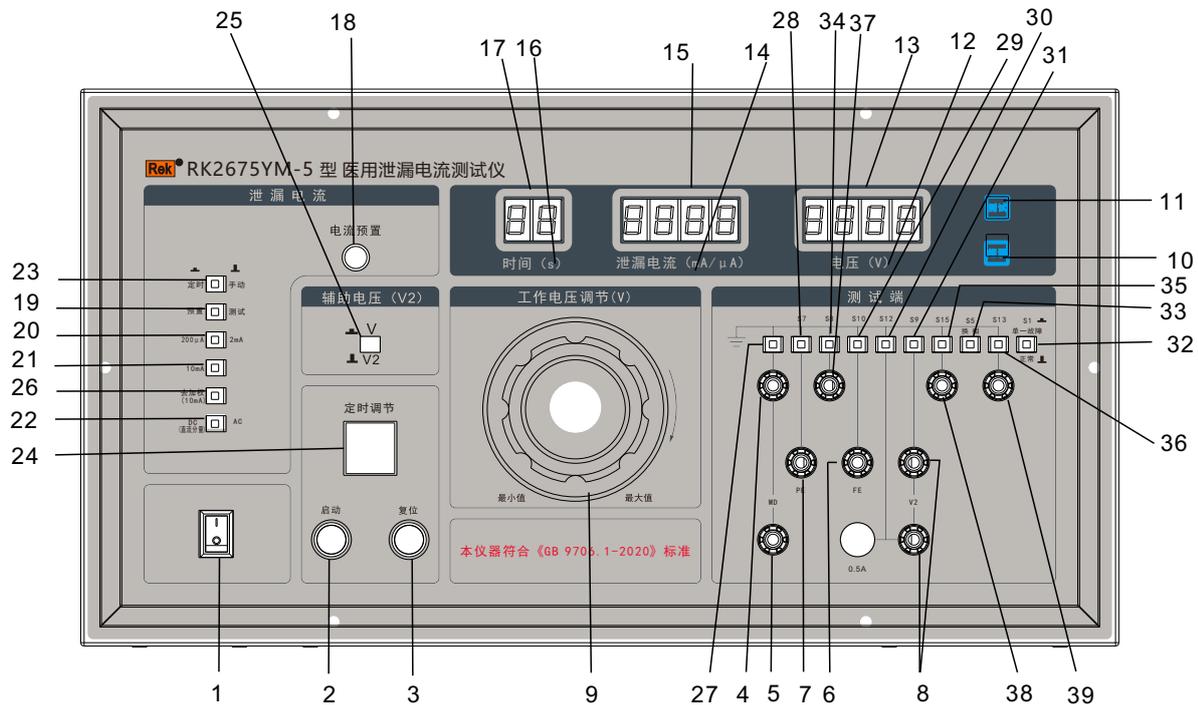
#### 3.1.1 RK2675YM/RK2675YM-1/RK2675YM-2/RK2675YM-3前面板说明



- 1、 电源开关；
- 2、 启动钮：按下时，测试灯亮，泄漏测试端(power)输出测试电压；
- 3、 复位钮：按下时，测试灯灭，无测试电压输出；
- 4、 测量装置 (MD) 输入端 (接地端)；
- 5、 测量装置 (MD) 输入端；
- 6、 被测医用电气设备功能接地 (FE) 连接端口；
- 7、 被测医用电气设备保护接地 (PE) 连接端口；
- 8、 辅助电压输出端口，测量外壳漏电流、患者漏电流时选择使用。
- 9、 测试电源输出端，提供被测医用电气设备供电电源；
- 10、 泄漏测试工作电压调节钮，顺时针为大，反之为小；
- 11、 泄漏电流超漏指示灯：此灯亮表示测试的泄漏电流超过预置电流；
- 12、 测试状态指示灯：此灯亮表示仪器正处在测试状态；

- 13、电压单位指示符；
- 14、电压显示值指示窗口；
- 15、泄漏电流单位指示符；
- 16、泄漏电流显示值指示窗口；
- 17、测试时间单位指示符；
- 18、测试时间显示值指示窗口；
- 19、泄漏电流预置调节钮：当按下电流转换开关，调节电流报警值。根据电流量程可设定 0.005-10mA 任意电流报警值。
- 20、泄漏电流测试与预置转换开关：按下时结合泄漏电流转换开关、泄漏电流量程可设定并显示泄漏电流报警值，常态时可测得并显示实际交、直流泄漏电流值；
- 21、泄漏电流量程转换开关：按下时为 0-200  $\mu$ A ，弹出时为 2mA；
- 22、泄漏电流量程转换开关：按下时为0-10mA ，弹出时为 0~2mA
- 23、泄漏电流交流、直流显示转换开关：按下时为直流电流显示，弹出时为交流电流显示；
- 24、定时开关：开时为1s-99s 内任意设定（倒计时），“关”时为手动；
- 25、时间预置拨盘，可在1 s-99s 任意设定定时时间；
- 26、测试工作电压 、辅助电压 (V2) 显示转换开关 ：按下时为测试工作电压显示 (power 端口电压 )，弹出时为辅助电压 (V2) 显示 ( S9 端口 )；
- 27、“去加权”开关。弹起时为正常测试，按下去为去加权（与频率无关）测试，此时应在“10mA”档测试。
- 28、测量装置 (MD) 输入端（接地端）的接地开关：按下该端接地，弹出该端与地开路；
- 29、PE 连接端的接地开关：按下 PE 端接地，弹出 PE 端与地开路；
- 30、FE 连接端的接地开关：按下 FE 端接地，弹出 FE 端与地开路；
- 31、辅助电源接地开关：按下接地，弹出与地开路；
- 32、辅助电源电压极性转换开关；
- 33、正常 / 单一故障切换开关：按下时为 “正常状态 ” 弹出时为 “单一故障状态 ”（工作电源的切换）；
- 34、测试电源供电电源极性转换开关：相当于GB9706.1 第 19.4 中 b) 条中的 S5 开关（工作电源的切换）。
- 35、模拟ME系统中设备供电的独立电源单元或其他电气设备的一根保护接地导线中断（单一故障状态）的单极性开关。
- 36、被测产品非导电外壳下方的金属板与测量供电电路接地点连接的开关，等同于GB9706.1-2020中的S15开关。
- 37、被测产品未保护接地的金属可触及部分与测量供电电路接地点连接的开关，等同于GB9706.1-2020中的S13开关。
- 38、模拟ME系统中设备供电的独立电源单元或其他电气设备的一根保护接地导线中断（单一故障状态）的单极性接口。
- 39、被测产品非导电外壳下方的金属板与测量供电电路接地点连接的接口，等同于GB9706.1-2020中的S15接口。
- 40、被测产品未保护接地的金属可触及部分与测量供电电路接地点连接的接口，等同于GB9706.1-2020中的S13接口。

## 3.1. 2RK2675YM-5 前面板说明

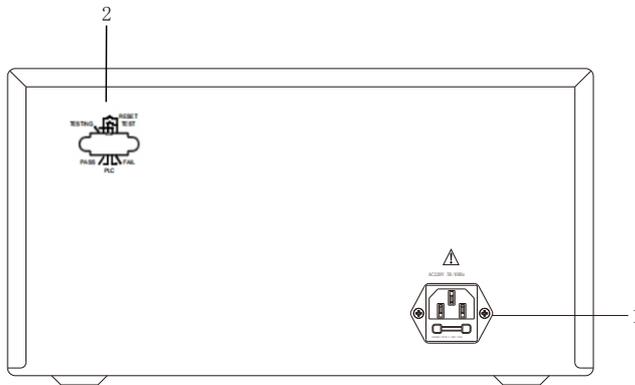


- 1、 电源开关；
- 2、 启动钮：按下时，测试灯亮，泄漏测试端(power)输出测试电压；
- 3、 复位钮：按下时，测试灯灭，无测试电压输出；
- 4、 测量装置 (MD) 输入端 (接地端)；
- 5、 测量装置 (MD) 输入端；
- 6、 被测医用电气设备功能接地 (FE) 连接端口；
- 7、 被测医用电气设备保护接地 (PE) 连接端口；
- 8、 辅助电压输出端口，测量外壳漏电流、患者漏电流时选择使用。
- 9、 泄漏测试工作电压调节钮，顺时针为大，反之为小；
- 10、 泄漏电流超漏指示灯：此灯亮表示测试的泄漏电流超过预置电流；
- 11、 测试状态指示灯：此灯亮表示仪器正处在测试状态；

- 12、电压单位指示符；
- 13、电压显示值指示窗口；
- 14、泄漏电流单位指示符；
- 15、泄漏电流显示值指示窗口；
- 16、测试时间单位指示符；
- 17、测试时间显示值指示窗口；
- 18、泄漏电流预置调节钮：当按下电流转换开关，调节电流报警值。根据电流量程可设定 0.005-10mA 任意电流报警值。
- 19、泄漏电流测试与预置转换开关：按下时结合泄漏电流转换开关、泄漏电流量程可设定并显示泄漏电流报警值，常态时可测得并显示实际交、直流泄漏电流值；
- 20、泄漏电流量程转换开关：按下时为 0-200  $\mu$ A ，弹出时为 2mA；
- 21、泄漏电流量程转换开关：按下时为0-10mA ，弹出时为 0~2mA
- 22、泄漏电流交流、直流显示转换开关：按下时为直流电流显示，弹出时为交流电流显示；
- 23、定时开关：开时为1s-99s 内任意设定（倒计时），“关”时为手动；
- 24、时间预置拨盘，可在1 s-99s 任意设定定时时间；
- 25、测试工作电压 、辅助电压 (V2) 显示转换开关 ：按下时为测试工作电压显示 (power 端口电压 )，弹出时为辅助电压 (V2) 显示 ( S9 端口 )；
- 26、“去加权”开关。弹起时为正常测试，按下去为去加权（与频率无关）测试，此时应在“10mA”档测试。
- 27、测量装置 (MD) 输入端（接地端）的接地开关：按下该端接地，弹出该端与地开路；
- 28、PE 连接端的接地开关：按下 PE 端接地，弹出 PE 端与地开路；
- 29、FE 连接端的接地开关：按下 FE 端接地，弹出 FE 端与地开路；
- 30、辅助电源接地开关：按下接地，弹出与地开路；
- 31、辅助电源电压极性转换开关；
- 32、正常 / 单一故障切换开关：按下时为 “正常状态 ” 弹出时为 “单一故障状态 ” （工作电源的切换）；
- 33、测试电源供电电源极性转换开关：相当于GB9706.1 第 19.4 中 b) 条中的 S5 开关（工作电源的切换）。
- 34、模拟ME系统中设备供电的独立电源单元或其他电气设备的一根保护接地导线中断（单一故障状态）的单极性开关。
- 35、被测产品非导电外壳下方的金属板与测量供电电路接地点连接的开关，等同于GB9706.1-2020中的S15开关。
- 36、被测产品未保护接地的金属可触及部分与测量供电电路接地点连接的开关，等同于GB9706.1-2020中的S13开关。
- 37、模拟ME系统中设备供电的独立电源单元或其他电气设备的一根保护接地导线中断（单一故障状态）的单极性接口。
- 38、被测产品非导电外壳下方的金属板与测量供电电路接地点连接的接口，等同于GB9706.1-2020中的S15接口。
- 39、被测产品未保护接地的金属可触及部分与测量供电电路接地点连接的接口，等同于GB9706.1-2020中的S13接口。

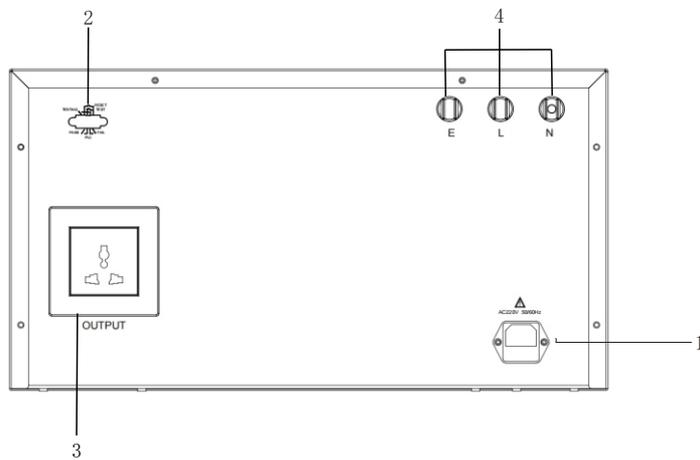
### 3.2 后面板说明

#### 3.2.1 RK2675YM/RK2675YM-1/RK2675YM-2/RK2675YM-3后面板说明



- 1、电源插座。
- 2、PLC接口。（选配）

#### 3.2.2 RK2675YM-5 后面板说明



- 1、电源插座。
- 2、PLC接口。（选配）
- 3、输出插座。
- 4、输出接线柱。

# 4

## 仪器功能概述

本章对测试仪的功能进行了详细的描述，在操作测试仪之前，请详细阅读本章的内容。

## 4.1 概述

### 4.1.1

普通泄漏电流测试仪又称接触电流测试仪用于测量电器的工作电源(或其它电源)通过绝缘或分布参数阻抗产生的与工作无关的泄漏,其输入阻抗模拟人体阻抗,满足GB4706.1和GB9706.1-2020要求。RK2675YM系列医用泄漏测试仪产品是按照IEC、ISO、BS、UL、JIS等国际国内的安全标准要求而设计。适合各种家用电器、电源、电机、洗碟机、洗衣机、离心式脱水机、微波炉、电磁炉、电烤箱、电火锅、电风扇、医疗、化工、电子仪器、仪表、整机等,以及强电系统的泄漏电流的测试、同时也是科研实验室、技术监督部门不可缺少的泄漏电流检测试验设备。可根据不同安全标准以及用户的不同需求连续任意设定泄漏电流报警值;

### 4.1.2

医用泄漏电流测试仪用于测量医用电气设备的连续漏电流和患者辅助电流的检测试验设备。RK2675YM系列医用泄漏电流测试仪是按照 GB9706.1\_2020 (IEC60601-1:1988, MD)《医用电气设备第一部分:基本安全和基本性能的通用要求:》设计、生产。且测试回路(MD)输入阻抗模拟人体阻抗,符合GB9706.1-2020 (IEC60601-1:1988, MD)的要求,测试电流达  $5\ \mu\text{A}$ , 并为用户提供一个输出电压  $0\sim 300\text{V}$  连续可调,输出的基本容量配置为 500VA 的隔离电源和另提供最高额定网电压的 110% 的电压源,可以满足 I、II 类各型设备进行正常状态下和单一故障下的对地漏电流、外壳漏电流、患者漏电流、患者辅助漏电流的测试

RK2675YM系列医用泄漏电流测试仪产品是在吸收、消化国际先进泄漏电流测试仪的基础上,结合我国众多用户的实际使用情况加以提高完善的。RK2675YM系列医用泄漏电流测试仪是我厂一款全数显改进型新产品,能同时显示测试电压、泄漏电流和测试时间(均为数字显示),属国内首创,可根据用户的不同需求连续任意设定泄漏电流报警值;定时器采用倒计时数字显示,使测试时间精度提高到 $\pm 1\%$ 以上,而且测试范围提高到 99 秒,功能更加丰富实用。医用泄漏电流测试仪在电压取样上采用线性整流电路,一改过去一贯使用的桥式整流方法,使测试电压的指示值更确切的反映被测负载上的实际测试电压,误差更小,线性更好,精度更高。仪器在泄漏电流测试时,检测电路交流电流采用真有效检波电路和直流电流直流滤波电路,能够测量直流、交流、正弦波和复合波形频响可达1MHz。

## 4.2 功能介绍

### 4.2.1

医用泄漏电流测试仪主要由测试回路(MD)、量程变换、交直流转换(检波)、显示模块、超限报警电路和测试工作电压调节装置组成。测试回路(MD)量程变换部分可方便用户根据实际负载大小选择合适的量程;交直流转换部分将交流电压和电流信号转换成直流电压电流信号用于显示;显示模块显示测试电压和实际泄漏电流以及测试时间;超限报警电路完成对不合格产品的报警和指示并自动切断输出电源;实验电压调节装置可以根据不同的标准需要调节合适的测试电压。

# 5

## 技术参数

本章详细介绍各种测试仪的技术参数。

## 5.1 技术规格，机型功能对照表

| 参数 \ 型号 | RK2675YM                                      | RK2675YM-1    | RK2675YM-2    | RK2675YM-3    | RK2675YM-5    |
|---------|---|---------------|---------------|---------------|---------------|
| 输出电压范围  | 0-300V  |               |               |               |               |
| 测试电流    | AC/DC:0-200 $\mu$ A AC/DC:0.2-2mA AC:2-10mA   |               |               |               |               |
| 测试精度    | $\pm 5\%$ +3个字                                |               |               |               |               |
| 测试时间    | 0-99S (连续可调)                                  |               |               |               |               |
| 变压器容量   | 500W  | 1000W         | 2000W         | 3000W         | 5000W         |
| 输出波形    | 正弦波   |               |               |               |               |
| 电源要求    | 220V $\pm 10\%$ 50Hz $\pm 2\%$                |               |               |               |               |
| 工作环境    | 0 $^{\circ}$ C-40 $^{\circ}$ C $\leq 75\%$ RH |               |               |               |               |
| 外型尺寸    | 375X280X200mm                                 | 375X280X200mm | 430X380X200mm | 435X380X200mm | 505X470X270mm |
| 重量      | 14Kg  | 19.6Kg        | 34.8Kg        | 41.5Kg        | 73.2Kg        |
| 配件      | 电源线、测试线                                       |               |               |               |               |

# 6

## 仪器参数设置

本章详细介绍测试仪的参数设置。

## 6.1 参数设置

### 6.1.1 定时测试:

定时开关为开时, 拨时间预置拨盘, 设定所需测试时间。手动测试, 将定时开关置为关,

### 6.1.2 泄漏电流报警值的预置:

按下泄漏电流预置开关, 根据需要选择泄漏电流测试量程, 调节泄漏电流预置调节钮至所需值, 此时泄漏电流测试与显示窗口指示所设定的报警值, 设定完毕后, 再按下泄漏电流预置开关使之处于测试状态。

### 6.1.3 输出电压的调节:

当调压器旋钮处于0位时, 即使启动测试仪, 测试仪也没有高压输出; 启动测试仪后, 顺时针调节输出电压调节旋钮, 使输出电压增大, 当达到测试所需的电压即可。

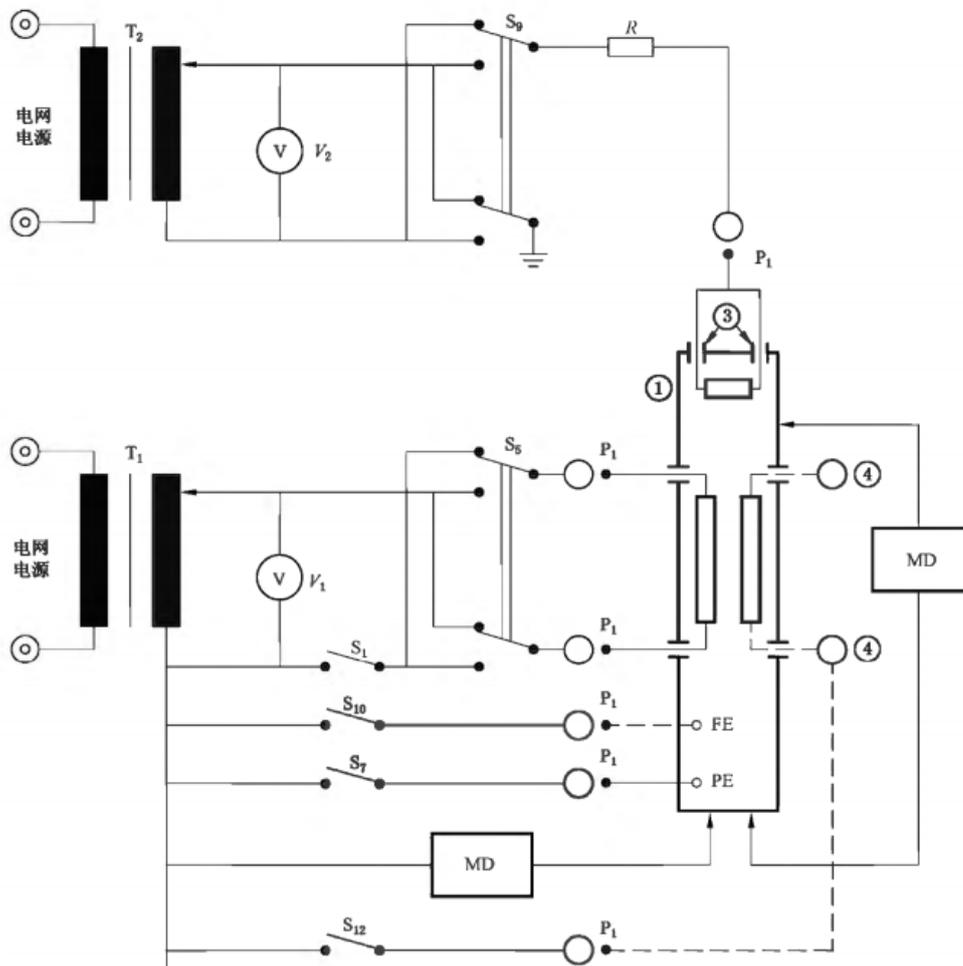
# 7

## 仪器测试功能

本章详细介绍各种测试仪的测试功能。



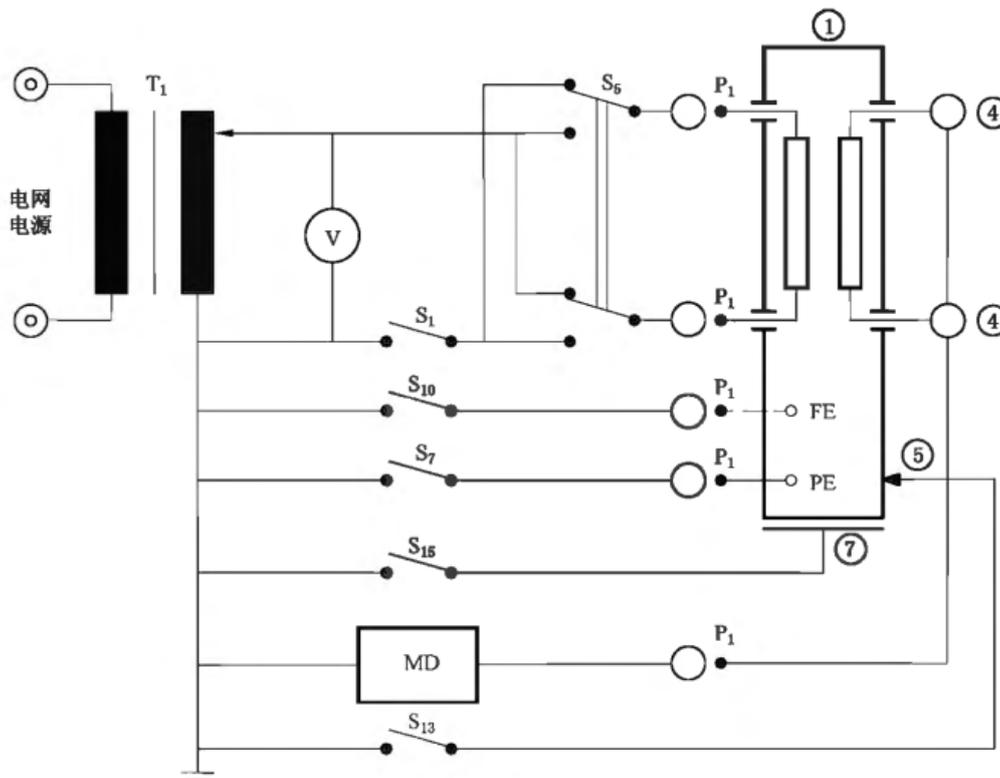
### 3、接触电流的测量（参照 GB9706.1-2020 标准中图 14 的测量电路、不加网电源的测试）



- (1)、根据相应标准选择对应的漏电流量程，调节“泄漏电流预置”电位器所需要的报警值，然后将“预置/测试”开关置于测量状态。
- (2)、将被测设备的外壳与本仪器测量装置（MD）的红色接线柱相连，MD的黑色接线柱则通过与之相连的开关接地，被测设备的应用部分接到 S<sub>12</sub>（如有），被测设备的 PE、FE 与本仪器的 PE、FE 端相连接，本仪器的 PE 通过与之相连的 S<sub>7</sub> 接地（I类设备），PE、FE 对应的接地按钮按下。
- (3)、按下启动按钮，缓慢调节输出电压至 242V。
- (4)、测量时按下接地开关“28”、将 S<sub>5</sub>、S<sub>10</sub>、S<sub>12</sub>（如有）的开、闭位置进行所有可能的组合。
- (5)、S<sub>1</sub> 闭合时（正常状态）和 S<sub>1</sub> 断开时（单一故障状态）。
- (6)、在测试过程中，如果泄漏电流值超过设定值，本仪器将报警，则表示被测产品不合格，按下复位开关后，解除超漏报警状态，进入正常待机状态方可进行下一次测试。

(7)、如果被测设备的外壳有绝缘材料构成，必须将最小面积 20cmX10cm 的金属膜紧贴在绝缘外壳上。

#### 4、从患者连接至地的患者漏电流的测量（参照 GB9706.1-2020 标准中图 15 的测量电路）

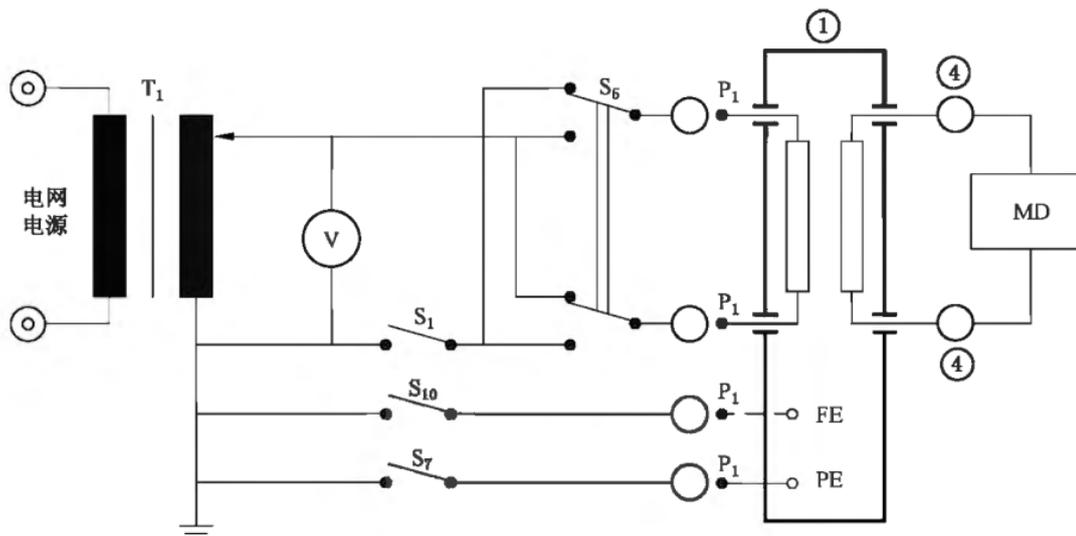


- (1)、根据相应标准选择对应的漏电流量程，调节“泄漏电流预置”电位器所需要的报警值，然后将“预置/测试”开关置于测量状态。
- (2) 被测设备与患者接触的应用部分与本仪器测量装置（MD）的红色接线柱相连，MD 的黑色接线柱则通过与之相连的开关接地，被测设备的 PE、FE 与本仪器的 PE、FE 端相连接，PE、FE 对应的接地按钮按下，将被测设备的未保护接地的金属可触及部分连接到 S13,将被测设备非导电外壳下方的金属板连接到 S15。
- (3)、按下启动按钮，缓慢调节输出电压至 242V。
- (4)、测量时按下接地开关“28”、将 S5、S10、S13、S15 的开、闭位置进行所有可能的组合。
- (5)、S1 闭合时（正常状态）和 S1 断开时（单一故障状态）。
- (6)、在测试过程中，如果泄漏电流值超过设定值，本仪器将报警，则表示被测产品不合格，按下复位开关后，解除超漏报警状态，进入正常待机状态

方可进行下一次测试。

- (7)、如果被测设备的与患者接触的应用部分为绝缘材料，必须将最小面积 20cmX10cm 的金属膜紧贴在患者接触的应用部分上。

#### 5、患者辅助漏电流的测量（参照 GB9706.1-2020 标准中图 19 的测量电路）



- (1)、根据相应标准选择对应的漏电流量程，调节“泄漏电流预置”电位器所需要的报警值，然后将“预置/测试”开关置于测量状态。
- (2) 被测设备的 PE、FE 与本仪器的 PE、FE 端相连接，PE、FE 端对应的接地按钮按下。
- (3)、根据不同的医用设备，按照 GB9706.1-2020 规定，将测量装置 MD 的输入端与被测设备的应用部分相连接。
- (3)、按下启动按钮，缓慢调节输出电压至 242V。
- (4)、将 S5、S10 的开、闭位置进行所有可能的组合。
- (5)、S1 闭合时（正常状态）和 S1 断开时（单一故障状态）。
- (6)、在测试过程中，如果泄漏电流值超过设定值，本仪器将报警，则表示被测试产品不合格，按下复位开关后，解除超漏报警状态，进入正常待机状态方可进行下一次测试。
- (7)、如果被测设备的与患者接触的应用部分为绝缘材料，必须将最小面积 20cmX10cm 的金属膜紧贴在患者接触的应用部分上。

## 6、定时测试

(1)、将“定时/手动”开关按下置于“定时”位置，拨动拨盘开关设定所需要的时间。

(2)按下启动按钮，定时器开始计时，计时时间到后自动复位。如果在测试过程中出现超漏报警时则仪器自动切断输出电压并报警，待按下复位后解除报警，仪器恢复到待机状态。

**注意：泄漏电流测量是带电进行测量的，被测电器外壳是带电的，因此，测试人员必须注意安全，制定相应的安全操作规程，在没有切断电源前，务必不能触摸被测电器，以防被电击，发生危险！**

### 7.1.2 使用注意事项

- 1、操作者使用前必须阅读 GB9706.1-2020 中有关条文和使用说明书。
- 2、操作者必须戴绝缘橡皮手套：脚下垫绝缘橡皮垫：以防电击造成生命危险。
- 3、在连接被测体时，必须保证电压输出为“0”及在“复位”状态。
- 4、辅助电压输出端口一直有电压，不要时将辅助电压调节旋钮逆时针旋到最小或 S9 开关置弹起。
- 5、切勿将输出地线与交流电源线短路，以免外壳带有高压，造成危险。
- 6、测试灯、超漏灯一旦损坏必须立即更换以防造成误判。
- 7、被测医用电气设备功耗不得大于本机内部隔离变压器功率，否则会由于过载造成本仪器损坏
- 8、仪器避免阳光正面直射，不要在高温潮湿多尘的环境中使用和存放。

# 8

## 附件及保修

### 8.1 附件

|         |     |
|---------|-----|
| 1、电源线   | 1 根 |
| 2、校准证书  | 1 份 |
| 3、产品合格证 | 1 份 |
| 4、测试线   | 2付  |

用户收到仪器后,应开箱检查核对上述内容,若发生短缺,请即与本公司或经销单位联系。

### 8.2 保修

#### 保修

#### 保修期

使用单位从本公司购买仪器者,自本公司发运日期起计算,从经销部门购买者,从经销单位发运日起计算,整机保修期12个月。

#### 保修

保修时应出示该仪器的保修卡。本公司对所有外发仪器实行终身维修服务。保修期内,由于使用者操作不当而损坏仪器者,维修费由用户承担。

美瑞克公司的产品已获准和正在审批的中国专利的保护。本说明书提供的信息取代以往出版的所有信息资料,本公司保留改变规格和价格的权利,并不另行通知。  
美瑞克公司版权所有



使用浏览器扫一扫

关注 **Rek**® 深圳市美瑞克电子科技有限公司官方网站

体验更多优惠 更多服务

深圳市美瑞克电子科技有限公司

地 址: 深圳市龙岗区南湾街道布澜路31号  
李朗国际珠宝产业园B7栋西12楼(西7号专梯)

技术部: ( 0 ) 13924600220

电 话: 0755 -28604516(售后专线)  
0755 -83806889

[http : // www.chinarek.com](http://www.chinarek.com)

全国服务热线:400-876-9388